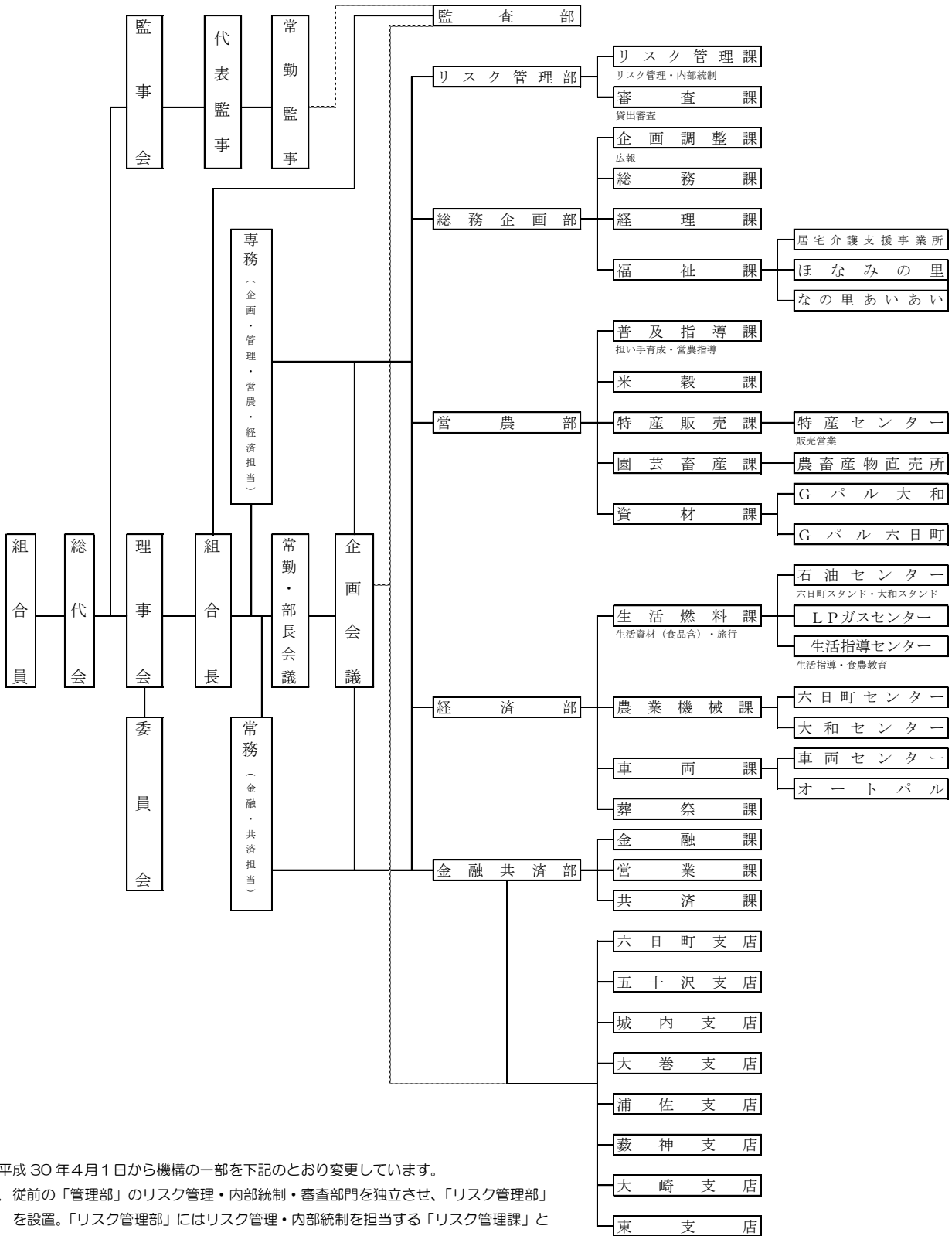


平成30年度 組織機構図



※平成 30 年 4 月 1 日から機構の一部を下記のとおり変更しています。

1. 従前の「管理部」のリスク管理・内部統制・審査部門を独立させ、「リスク管理部」を設置。「リスク管理部」にはリスク管理・内部統制を担当する「リスク管理課」と審査部門を担当する「審査課」を設置。
2. 従前の「管理部」の上記以外の業務を担当する部署として「総務企画部」に機構名称を変更。また、「管理課」の機構名称を「経理課」に変更。